

Indépendance à domicile

Retrouvez votre liberté de
mouvement chez vous



ACORN
MONTE-ESCALIERS



'Avec un Monte-Escalier Acorn vous pouvez rester à votre domicile – garder votre maison et surtout conserver votre indépendance.'



Contenu

Introduction	Page 4
Une solution simple	Page 7
Quel type d'escalier avez-vous?	Page 8
Vous êtes entre de bonnes mains	Page 11
Guide d'achat de Monte-Escaliers du Dr Jones	Page 12
Caractéristiques des Monte-Escaliers Acorn	Page 14
Tranquillité d'esprit totale	Page 16
Innovation constante	Page 18



Introduction

Votre foyer est une partie de votre vie, c'est l'endroit où vous recevez vos amis et votre famille, pour vous distraire, apprécier la vie et vous relaxer. C'est votre endroit parfait. Il est vrai que rester à domicile vous donne un grand sentiment d'indépendance. La liberté de bouger pleinement et sans complication chez vous fait toute la différence. Alors, pourquoi monter et descendre les escaliers devrait vous empêcher de garder votre indépendance?



Avec un Monte-Escalier Acorn vous pouvez rester à votre domicile et continuer à profiter de votre indépendance.

Chez Acorn, nous voulons être sûrs que le meilleur monte-escalier est installé en fonction de vos besoins. C'est avec cette idée en tête que nous avons demandé au Dr Hilary Jones son avis professionnel.

Dr. H. Jones



'Si vous savez ce que vous recherchez, acheter un monte-escalier devrait être aussi simple qu'acheter une nouvelle machine à laver.'

Dr. H. Jones

'Choisissez toujours un monte-escalier qui monte, descend et s'arrête en douceur sans que vous vous en rendiez compte.'



Une solution simple

Un Monte-Escalier Acorn vous offre un moyen sûr, simple et confortable de monter et de descendre vos escaliers. Chaque monte-escalier est pensé et fabriqué pour satisfaire vos besoins individuels et votre style de vie. Ils sont conçus pour une installation rapide avec des éléments qui rendent la mise en place rapide et simple, mais en facilitent aussi l'utilisation.

Le système unique des rails Acorn permet au monte-escalier d'être installé dans tout type d'escaliers. De plus, cela peut être fait en quelques jours plutôt qu'en quelques semaines.

La visite d'un de nos distributeurs vous permettra de voir en quoi les Monte-Escaliers Acorn se distinguent de nos concurrents. Après avoir évalué vos besoins, notre distributeur vous proposera une estimation; vous serez vite rassuré(e) en vous rendant compte à quel point les monte-escaliers Acorn sont compétitifs.

Les Monte-Escaliers Acorn sont fabriqués avec précision. Ils sont posés par des installateurs qualifiés qui travaillent en priorité pour votre sécurité. Ce sont les raisons principales de la satisfaction de centaines de milliers de clients dans le monde entier.



'Rester dans votre propre foyer vous donne un merveilleux sentiment d'indépendance.'

Quel type d'escalier avez-vous?

Chaque escalier est différent, c'est pourquoi les Monte-Escaliers Acorn ont été développés pour pouvoir s'adapter. Quelque soit le type d'escalier dans votre maison, droit ou tournant, Acorn peut trouver la solution parfaite à vos besoins.



Le Monte-Escalier Acorn Droit

Le Monte-Escalier Acorn Droit repose sur un rail unique fixé sur les marches de votre escalier.

Le design profilé d'Acorn, avec un encombrement minimum dans vos escaliers, permet de laisser un maximum d'espace au reste de la famille pour utiliser les escaliers.

Le Monte-Escalier Acorn Courbe

Beaucoup d'escaliers sont tournants, ont des paliers intermédiaires ou un espace limité en haut ou en-bas. Lorsque c'est le cas, le Monte-Escalier Acorn Courbe est la solution.

Le Monte-Escalier Acorn Courbe utilise un système unique de rail modulaire, qui suit la courbe de votre escalier au plus juste et réduit de façon drastique le temps de pose.



'Avec un simple interrupteur ou bouton de commande, utiliser votre monte-escalier devient un jeu d'enfants.'



'Facilitez-vous la vie en choisissant un modèle avec un siège pivotant, c'est une vraie aide.'



Vous êtes entre de bonnes mains

Nous voulons nous assurer que vous profiterez au maximum de votre Monte-Escalier Acorn, dès votre première utilisation et pour les années à venir. Dès la pose du monte-escalier, vous êtes entre de bonnes mains.



Une attention précise au détail lors de l'installation garantie que votre monte-escalier sera pleinement adapté à vos escaliers et qu'il prendra un minimum de place.



Tous les éléments sont vérifiés à plusieurs reprises et une démonstration complète de l'appareil est effectuée par notre installateur.



Le système unique de rail modulaire permet à Acorn de garantir une sécurité maximale et réduit les délais d'installation.



Pour vous assurer un bon fonctionnement dans les années à venir, l'installateur ne quittera le site qu'une fois satisfait à 100% et pas avant d'avoir bien sécurisé l'appareil.

Guide d'achat de votre Monte-Escalier par le Dr H. Jones

Nous avons demandé au Dr. Hilary Jones ce qu'il pense être important dans le choix d'un monte-escalier et quels sont les principaux avantages pour ce genre de produit. Il a très vite identifié des points clés afin de vous aider à faire le bon choix.

1. Il est essentiel que votre monte-escalier soit muni de sécurités afin de couper l'alimentation de l'appareil quand l'une des sécurités est enclenchée.
2. Facilitez-vous la vie en choisissant un modèle avec un siège pivotant; c'est une vraie aide.
3. Choisissez toujours un monte-escalier avec un départ et une arrivée en douceur.
4. Les batteries assurent le bon fonctionnement de l'appareil même en cas de coupure de courant et assure le bon déroulement du trajet.
5. Une télécommande vous permet simplement d'appeler ou de renvoyer le monte-escalier, dans le cas où un ami ou un proche voudrait l'utiliser juste après vous.
6. Un simple interrupteur ou bouton de commande permet d'utiliser votre monte-escalier, en toute simplicité.
7. Une ceinture de sécurité vous assure une tranquillité d'esprit supplémentaire.
8. Recherchez un monte-escalier avec un affichage digital afin de diagnostiquer les éventuelles fautes qui pourraient se produire.

'Si vous ou vos proches avez des difficultés pour monter vos escaliers, un monte-escalier peut changer votre vie quotidienne.'



Des capteurs de sécurité arrêtent automatiquement l'alimentation en cas d'activation.



Un siège pivotant vous facilitera la vie.



Une télécommande vous permet d'appeler et de renvoyer le monte-escalier.



Un simple interrupteur ou bouton de commande permet d'utiliser votre monte escalier plus facilement.



Une ceinture de sécurité vous assure une tranquillité d'esprit supplémentaire.



Un affichage digital vous permettra de diagnostiquer les différentes erreurs qui pourraient se produire.

'Les Monte-Escaliers Acorn sont fabriqués avec grande précision, ils sont conçus et assemblés au Royaume-Uni.'

Le Monte-Escalier Droit



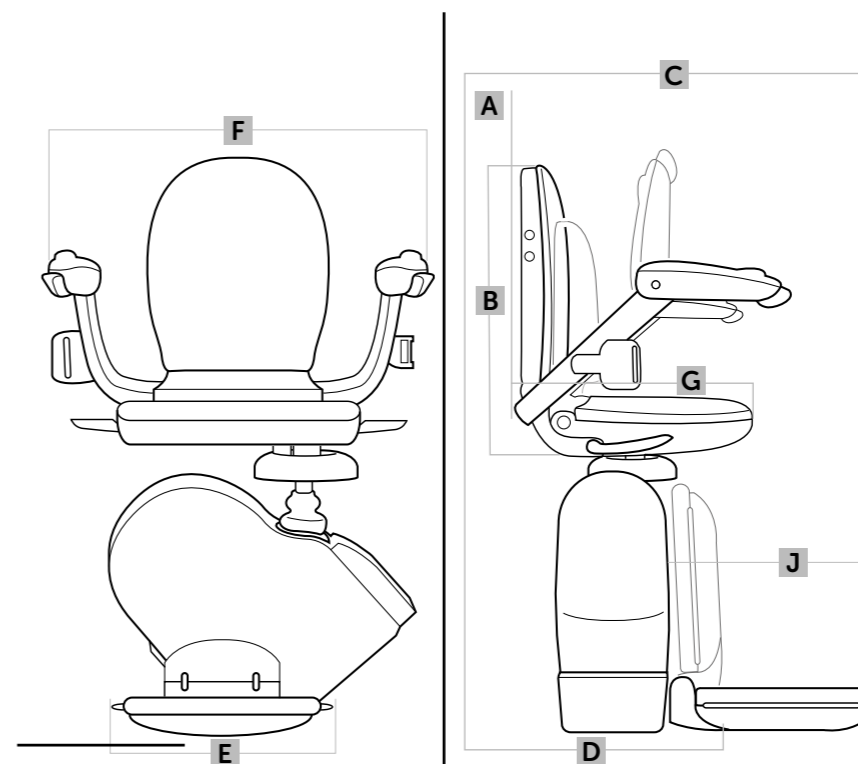
Le Monte-Escalier Courbe



Caractéristiques des Monte-Escaliers Acorn

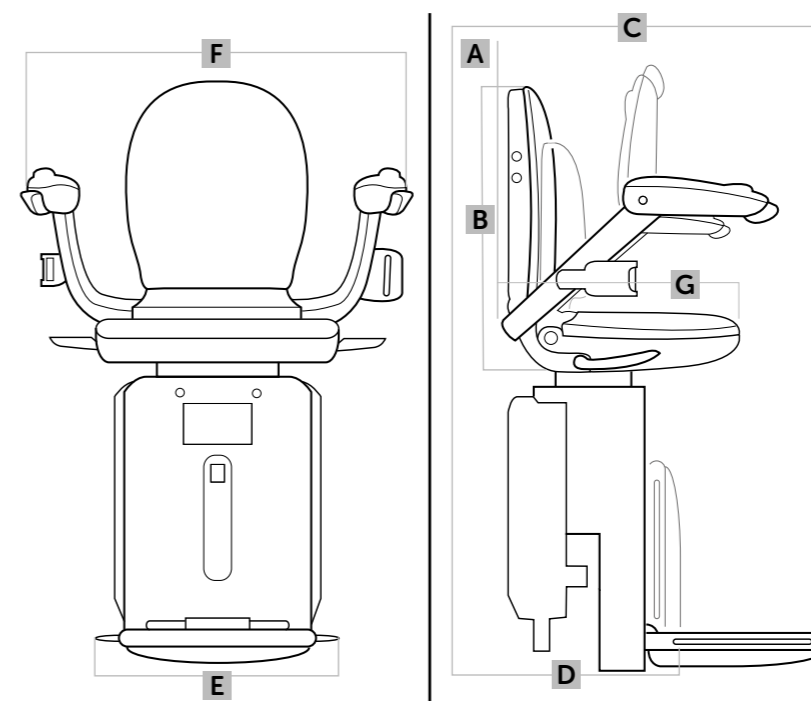
1. Un siège rembourré et une assise avec un maintien renforcé vous apportent un confort supplémentaire.
2. Des boutons de commande directionnels vous permettent un contrôle total. Ils peuvent être enclenchés avec un minimum de pression et sont donc parfaits en cas de manque de dextérité.
3. Une ceinture de sécurité à enrôleur est montée sur tous nos monte escaliers pour assurer votre sécurité à tout moment.
4. Notre design compact possède des repose-pieds, des accoudoirs et une assise qui se replie afin d'offrir un maximum de place pour le reste des utilisateurs de l'escalier.
5. Le pivotement du siège avec blocage permet de descendre du siège sans effort de torsion. Une fois l'assise pivotée et bloquée, elle offre une base sûre et fixe en haut de vos escaliers.
6. La fixation du monte-escalier sur vos marches ne crée aucun dégât et n'engendre ni modification ni altération de vos escaliers.
7. Un interrupteur « ON/OFF » permet de verrouiller l'appareil (sécurité enfant).
8. Un écran de diagnostic digital permet de vérifier le bon fonctionnement de l'appareil en permanence.
9. Cinq sécurités situées sur le repose-pied et sur le bloc moteur arrêtent l'appareil automatiquement si un obstacle entrave le trajet du monte-escalier.
10. On vous fournit deux télécommandes, pour vous permettre d'appeler ou de renvoyer le monte-escalier suivant vos besoins.

Dimensions



Le Monte-Escalier Acorn Superglide

	mm
A Hauteur Totale (à partir du sol)	980
B Hauteur de l'assise	440
C Profondeur Totale (à partir du mur)	570
D Profondeur Totale (replié)	310
E Largeur du repose-pied	310
F Largeur Totale	605
G Profondeur de l'assise	435



Le Monte-Escalier Acorn 180 Courbe

	mm
A Hauteur Totale (à partir du sol)	975
B Hauteur de l'assise	440
C Profondeur Totale (à partir du mur)	640
D Profondeur Totale (replié)	335
E Largeur du repose-pied	375
F Largeur Totale	620
G Profondeur de l'assise	425

Tranquilité d'esprit totale

Acorn a toujours été en avance dans l'industrie du monte-escalier et a toujours été à la pointe du design et de l'innovation; à la recherche du meilleur produit pour vous, notre client.

Dans le but de fournir la meilleure solution pour vos besoins, Acorn est constamment inondé de lettres de remerciements et de recommandations de clients; signe que les produits Acorn atteignent leurs objectifs en fournissant la fiabilité et l'efficacité dont les gens ont besoin pour regagner une liberté de mouvement chez eux.

Au moment où vous aurez lu cette brochure, Acorn aura changé la vie de quelqu'un d'autre. En effet, toutes les 8 minutes, 365 jours par an, un Monte-Escalier Acorn est installé quelque part dans le monde.



'Simples, robustes et élégants, les Monte-Escaliers Acorn donnent l'opportunité aux utilisateurs de retrouver le confort de leur foyer.'

'Retrouvez votre indépendance avec ce grand fabricant britannique.'

Innovation constante



Les rails du monte-escalier Acorn sont fabriqués et conçus dans notre usine au Royaume-Uni.



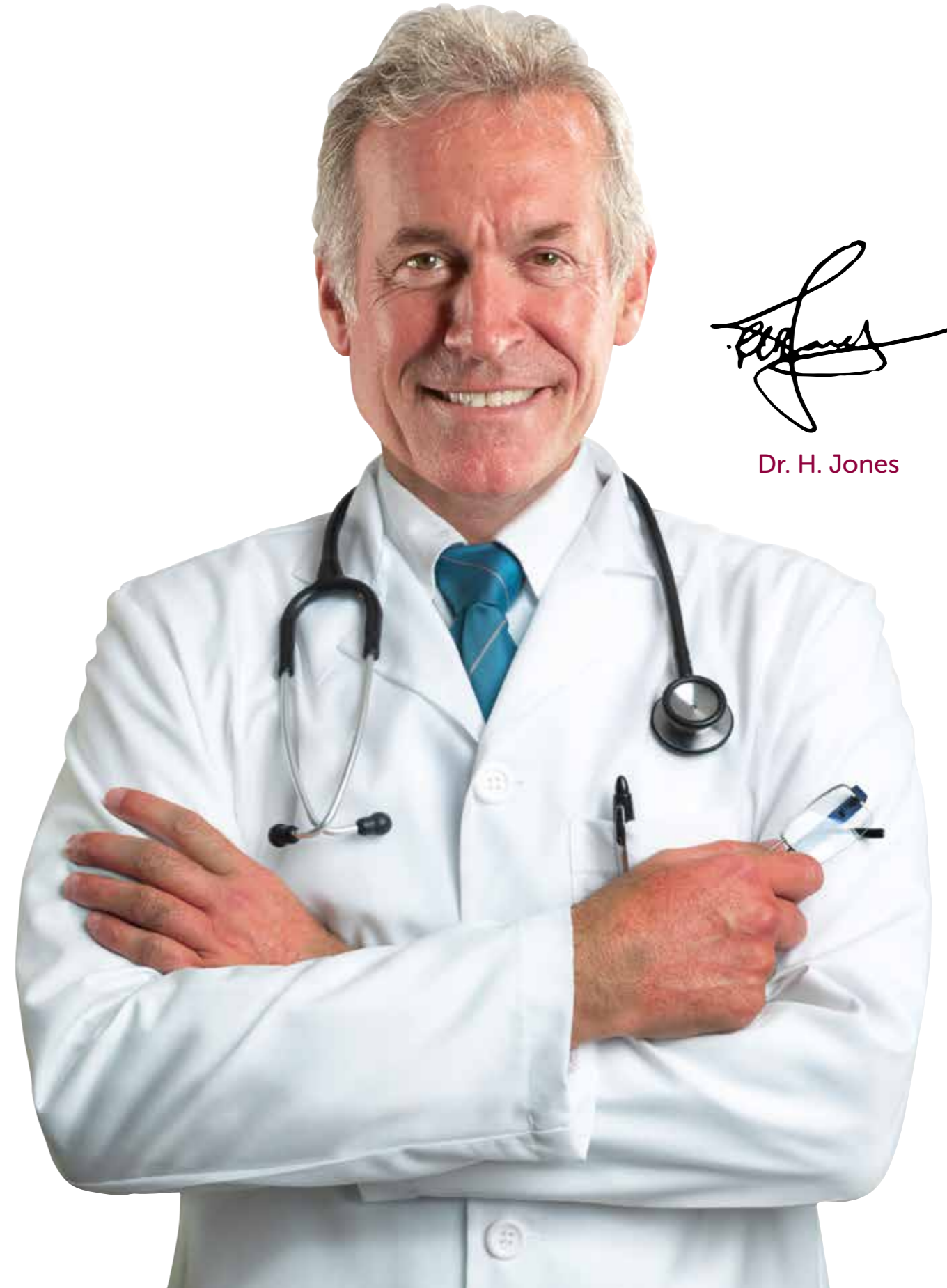
Avec des millions de Livres Sterling investis dans ses infrastructures, Acorn est idéalement placé pour fournir des monte-escaliers à ses clients dans le monde entier.



Chaque composant est inspecté et passe de nombreux contrôles qualité.



Une attention minutieuse aux détails et une ingénierie de pointe signifie qu'Acorn apporte qualité et fiabilité à chacun de ses clients.



Dr. H. Jones

Contactez-nous
pour plus
d'information
sur Acorn
Monte-Escaliers

.....



Tampon de l'entreprise

RPconfort
2 Bis Rue Achille Le Gentil
62860, Pronville en Artois.
Tel : 06.47.19.79.30
@ : rpconfort.contact@gmail.com

